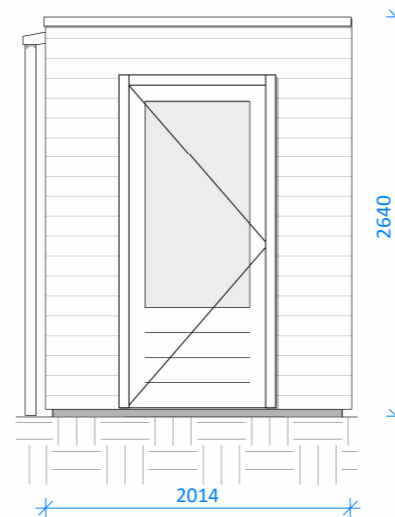


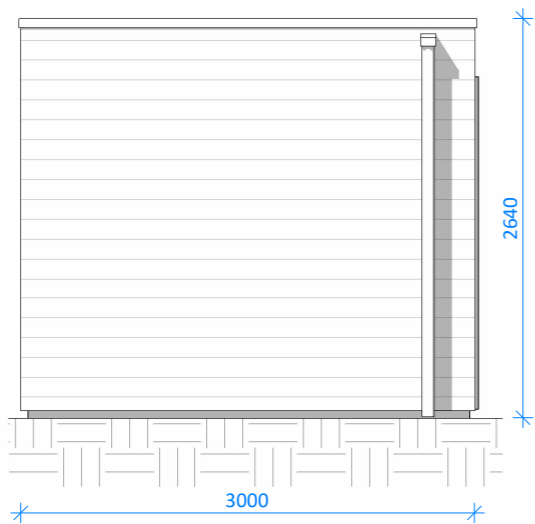
gevel 4

1 : 50



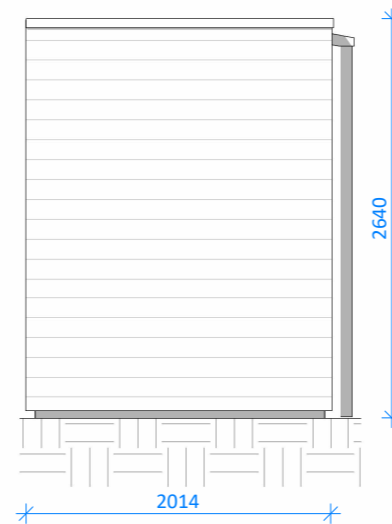
gevel 1

1 : 50



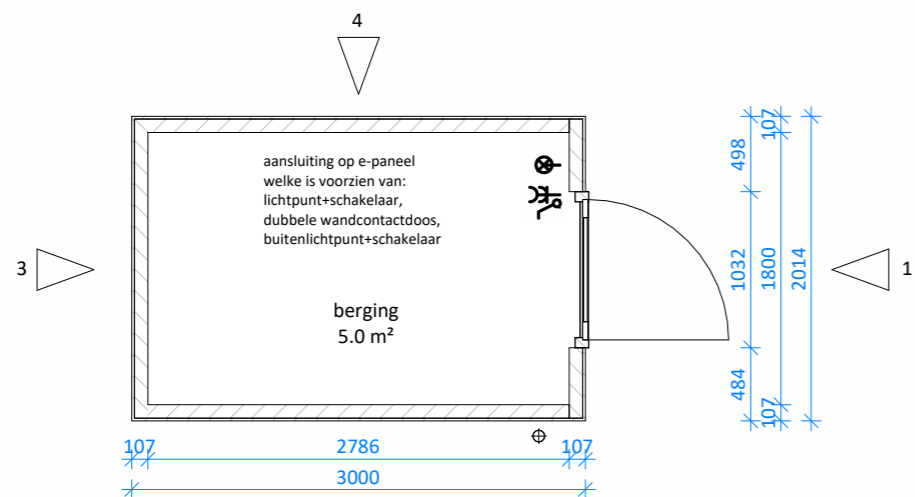
gevel 2

1 : 50



gevel 3

1 : 50



Berging enkel

1 : 50

separate optionele enkele berging
te plaatsen op kavel, positie n.t.b.
alleen tbv woningtype F en V na
keuze uitbreiding woonkamer/keuken



In samenwerking met
VDNDP

Project	94 woningen De Stolptuin te Hoorn
Opdrachtgever	Bangert Oosterpolder Fase 5a Zuid
Onderdeel	Optionele enkele berging
Formaat	A3
Schaal	1:50

Datum **2024-03-14**

Wijziging

VERKOOP

DEFINITIEF

KO Berg F+V